



Министерство науки и высшего образования Российской Федерации
Федеральное государственное бюджетное образовательное учреждение
высшего образования
«Самарский государственный технический университет»
(ФГБОУ ВО «СамГТУ»)
Филиал ФГБОУ ВО «СамГТУ» в г. Белебее Республики Башкортостан



УТВЕРЖДАЮ
Директор филиала ФГБОУ ВО «СамГТУ»
в г. Белебее Республики Башкортостан

 Л.М. Инаходова

26 мая 2022 г.

РАБОЧАЯ ПРОГРАММА ДИСЦИПЛИНЫ (МОДУЛЯ)

Б1.О.03.01 «Теоретическая механика»

Код и направление подготовки (специальность)	08.03.01 Строительство
Направленность (профиль)	Теплогасоснабжение и вентиляция
Квалификация	Бакалавр
Форма обучения	Очно-заочная
Год начала подготовки	2022
Выпускающая кафедра	Инженерные технологии
Кафедра-разработчик	Инженерные технологии
Объем дисциплины, ч. / з.е.	180 / 5
Форма контроля (промежуточная аттестация)	Экзамен, Экзамен

Белебей 2022 г.

Рабочая программа дисциплины (далее – РПД) разработана в соответствии с требованиями ФГОС ВО по направлению подготовки (специальности) 08.03.01 «Строительство», утвержденного приказом министерства образования и науки Российской Федерации от 31.05.2017 № 481, и соответствующего учебного плана.

Разработчик РПД:

старший преподаватель
(должность, степень, ученое звание)


(подпись)

М.А. Кальмова
(ФИО)

РПД рассмотрена и одобрена на заседании кафедры 26 мая 2022 г., протокол № 4.

Заведующий кафедрой

к.т.н., доцент
(степень, ученое звание, подпись)



А.А. Цынаева
(ФИО)

СОГЛАСОВАНО:

Руководитель образовательной программы

доцент, к.т.н.
(степень, ученое звание, подпись)



А.А. Цынаева
(ФИО)

СОДЕРЖАНИЕ

1. Перечень планируемых результатов обучения по дисциплине (модулю), соотнесенных с планируемыми результатами освоения образовательной программы	3
2. Место дисциплины (модуля) в структуре образовательной программы	4
3. Объем дисциплины (модуля) в зачетных единицах с указанием количества академических часов, выделенных на контактную работу обучающихся с преподавателем (по видам учебных занятий) и на самостоятельную работу обучающихся	5
4. Содержание дисциплины (модуля), структурированное по темам (разделам), с указанием отведенного на них количества академических часов и видов учебных занятий	5
4.1. Содержание лекционных занятий	5
4.2. Содержание лабораторных занятий	5
4.3. Содержание практических занятий	6
4.4. Содержание самостоятельной работы	6
5. Методические указания для обучающихся по освоению дисциплины (модуля)	6
6. Перечень учебной литературы и учебно-методического обеспечения для самостоятельной работы обучающихся по дисциплине (модулю)	9
7. Перечень информационных технологий, используемых при осуществлении образовательного процесса по дисциплине (модулю), включая перечень программного обеспечения	10
8. Перечень ресурсов информационно-телекоммуникационной сети «Интернет», профессиональных баз данных, информационно-справочных систем	10
9. Описание материально-технической базы, необходимой для осуществления образовательного процесса по дисциплине (модулю)	10
10. Фонд оценочных средств по дисциплине (модулю)	11
Приложение 1. Фонд оценочных средств для проведения текущего контроля успеваемости и промежуточной аттестации	
Приложение 2. Дополнения и изменения к рабочей программе дисциплины (модуля)	
Приложение 3. Аннотация рабочей программы дисциплины	

1. Перечень планируемых результатов обучения по дисциплине (модулю), соотнесенных с планируемыми результатами освоения образовательной программ

Универсальные компетенции

Таблица 1

Наименование категории (группы) компетенций	Код компетенции	Наименование компетенции	Код и наименование индикатора достижения компетенции	Результаты обучения
не предусмотрены учебным планом				

Общепрофессиональные компетенции

Таблица 2

Код компетенции	Наименование компетенции	Код и наименование индикатора достижения компетенции	Результаты обучения
ОПК-1	Способен решать задачи профессиональной деятельности на основе использования теоретических и практических основ естественных и технических наук, а также математического аппарата	ИД-4 ОПК-1 Представляет базовые для профессиональной сферы физические процессы и явления в виде математического(их) уравнения(й)	У4 ОПК-1.4 Уметь: Представлять базовые для профессиональной сферы физические процессы и явления в виде математического(их) уравнения(й)
		ИД-6 ОПК-1 Выполняет решение инженерных задач с помощью математического аппарата векторной алгебры, аналитической геометрии и математического анализа	В6 ОПК-1.6 Владеть: методикой решения инженерных задач с помощью математического аппарата векторной алгебры, аналитической геометрии и математического анализа
ОПК-3	Способен принимать решения в профессиональной сфере, используя теоретические основы и нормативную базу строительства, строительной индустрии и жилищно-коммунального хозяйства	ИД-1 ОПК-3 Выполняет описание основных сведений об объектах и процессах профессиональной деятельности посредством использования профессиональной терминологии	З1 ОПК-3.1 Знать: профессиональную терминологию в области профессиональной деятельности У1 ОПК-3.1 Уметь: выполнять описание основных сведений об объектах и процессах профессиональной деятельности посредством использования профессиональной терминологии
		ИД-2 ОПК-3 Производит выбор метода или методики решения задачи профессиональной деятельности	В1 ОПК-3.1 Владеть: Методикой описания основных сведений об объектах и процессах профессиональной деятельности посредством использования профессиональной терминологии З2 ОПК-3.2 Знать: методы или методики решения задачи профессиональной деятельности У2 ОПК-3.2 Уметь: Выбирать методы или методики решения задачи профессиональной деятельности В2 ОПК-3.2 Владеть: методами или методиками решения задачи профессиональной деятельности
ОПК-6	Способен участвовать в проектировании объектов	ИД-11 ОПК-6 Осуществляет составление	У13 ОПК-6.11 Уметь: определять условия

	строительства и жилищно-коммунального хозяйства, в подготовке расчетного и технико-экономического обоснований их проектов, участвовать в подготовке проектной документации, в том числе с использованием средств автоматизированного проектирования и вычислительных программных комплексов	расчётной схемы здания (сооружения), определение условий работы элемента строительных конструкций при восприятии внешних нагрузок	работы элемента строительных конструкций при восприятии внешних нагрузок
		ИД-12 ОПК-6 Производит оценку прочности, жёсткости и устойчивости элемента строительных конструкций, в т.ч. с использованием прикладного программного обеспечения	314 ОПК-6.12 Знать: термины и понятия «прочность», «жёсткость» и «устойчивость» элемента строительных конструкций У14 ОПК-6.12 Уметь: выполнять оценку прочности, жёсткости и устойчивости элемента строительных конструкций, в т.ч. с использованием прикладного программного обеспечения
		ИД-13 ОПК-6 Осуществляет оценку устойчивости и деформируемости оснований здания	315 ОПК-6.13 Знать: термин и понятие «устойчивость» и «деформируемость» оснований здания У15 ОПК-6.13 Уметь: выполнять оценку устойчивости и деформируемости оснований здания

Профессиональные компетенции

Таблица 3

Код компетенции	Наименование компетенции	Код и наименование индикатора достижения компетенции	Результаты обучения
не предусмотрены учебным планом			

2. Место дисциплины (модуля) в структуре образовательной программы

Место дисциплины в структуре образовательной программы: обязательная часть.

Таблица 4

Код компетенции	Предшествующие дисциплины	Параллельно осваиваемые дисциплины	Последующие дисциплины
ОПК-1		Высшая математика; Экология; Химия; Физика; Инженерная и компьютерная графика	Механика жидкости и газа; Основы технической механики
ОПК-3		Инженерная геодезия	Основы архитектуры и строительных конструкций; Инженерная геология; Строительные материалы; Основы технической механики; Механика жидкости и газа; Основы электротехники и электроснабжения; Основы теплогазоснабжения и вентиляции
ОПК-6			Основы архитектуры и строительных конструкций; Основы технической механики; Технологические процессы в строительстве; Основы электротехники и электроснабжения; Основы теплогазоснабжения и вентиляции

3. Объем дисциплины в зачетных единицах с указанием количества академических часов, выделенных на контактную работу обучающихся с преподавателем (по видам учебных занятий) и на самостоятельную работу обучающихся

Таблица 5

Вид учебной работы	Всего часов		
Аудиторная контактная работа (всего), в том числе:	10	4	6
лекционные занятия (ЛЗ)*	4	2	2
лабораторные работы (ЛР)	0	0	0
практические занятия (ПЗ)	6	2	4
Внеаудиторная контактная работа, КСР	5	2	3
Самостоятельная работа (всего), в том числе:	147	57	90
подготовка к ПЗ	74	29	40
подготовка к экзамену	73	28	40
Формы текущего контроля успеваемости	Практические занятия	Практические занятия	Практические занятия
Формы промежуточной аттестации	экзамен, экзамен, контрольная работа	экзамен	экзамен, контрольная работа
Контроль	18	9	9
ИТОГО: час.	180	72	108
ИТОГО: з.е.	5	2	3

* - проведение лекционных занятий в СДО MOODLE с использованием онлайн-контента

4. Содержание дисциплины, структурированное по темам (разделам), с указанием отведенного на них количества академических часов и видов учебных занятий

Таблица 6

№ раздела	Наименование раздела дисциплины	Виды учебной нагрузки и их трудоемкость, часы						
		ЛЗ	ЛР	ПЗ	СРС	КСР	Конт-роль	Всего часов
1.	Статика твердого тела	2	-	-	21	-	2	25
2.	Кинематика точки	-	-	-	21	-	2	25
3.	Кинематика твердого тела	2	-	-	21	1	2	24
4.	Динамика точки	-	-	-	21	1	3	25
5.	Динамика твердого тела и механической системы	-	-	2	21	1	3	27
6.	Принципы механики	-	-	2	21	1	3	27
7.	Удар.	-	-	2	21	1	3	27
Итого:		4	0	6	147	5	18	180

4.1. Содержание лекционных занятий

Таблица 7

№ ЛЗ	Наименование раздела	Тема лекции	Содержание лекции (перечень дидактических единиц: рассматриваемых подтем, вопросов)	Кол-во часов
1				
1	Статика твердого тела	Введение. Сходящаяся система сил. Момент силы относительно центра и оси.	Основные понятия и определения статики. Аксиомы статики. Связи и силы реакции связей. Проекция силы на ось и на плоскость. Условия равновесия. Примеры. Равновесие составной конструкции. Момент силы относительно центра и оси. Сложение параллельных и антипараллельных сил. Пара сил. Свойства пар. Условия равновесия пар. Лемма о параллельном переносе силы.	2
Итого за :				2
2				
1	Кинематика	Основные движения	Поступательное движение. Задание движения,	2

	твёрдого тела	твёрдого тела. Вращательное движение вокруг неподвижной оси. Плоскопараллельное движение твёрдого тела.	основные кинематические параметры, распределение скоростей и ускорений точек. Вращательное движение вокруг неподвижной оси. Задание движения. Распределение скоростей и ускорений точек тела.	
Итого за :				2
Итого:				4

4.2. Содержание лабораторных занятий

Таблица 8

№ ЛР	Наименование раздела	Наименование лабораторной работы	Содержание лабораторной работы (перечень дидактических единиц: рассматриваемых подтем, вопросов)	Кол-во часов
не предусмотрены учебным планом				

4.3. Содержание практических занятий

Таблица 9

№ ПЗ	Наименование раздела	Тема практического занятия	Содержание практического занятия (перечень дидактических единиц: рассматриваемых подтем, вопросов)	Кол-во часов
1				
1	Динамика твёрдого тела и механической системы	Общие теоремы динамики системы. Теорема об изменении кинетической энергии	Общие теоремы динамики системы. Теорема об изменении кинетической энергии	2
Итого за :				2
2				
1	Принципы механики	Принцип возможных перемещений. Принцип Даламбера. Общая теорема динамики.	Принцип возможных перемещений. Принцип Даламбера. Общая теорема динамики	2
2	Удар.	Удар	Свободное движение твёрдого тела. Удар	2
Итого за :				4
Итого:				6

4.4. Содержание самостоятельной работы

Таблица 10

№ п/п	Наименование раздела	Вид самостоятельной работы	Содержание самостоятельной работы (перечень дидактических единиц: рассматриваемых подтем, вопросов)	Кол-во часов
1				
1.	5	подготовка к ПЗ	Общие теоремы динамики системы. Теорема об изменении кинетической энергии	29
2.	1-7	подготовка к экзамену	1. Основные понятия динамики: инертная масса, материальная точка. Закон инерции Галилея – Ньютона. Инерциальные системы отсчета. Второй закон Ньютона. Принцип независимости действия сил. Первая и вторая основная задача динамики. 2. Прямолинейное движение материальной точки. Интегрирование уравнений движения при постоянной силе. Начальные условия. 3. Количество движения материальной точки. Элементарный импульс и элементарное количество движения. Теорема об изменении количества движения в дифференцированной и конечной форме. Следствия из теоремы. 4. Момент количества движения материальной точки относительно центра (точки). Момент количества движения относительно оси. Связь между ними. Теорема об изменении момента количества движения. 5. Элементарная работа сил и виды ее записи. Работа силы на конечном перемещении как криволинейный интеграл. Работа постоянной силы. Работа силы тяжести. Работа	28

			<p>силы упругости.</p> <p>6. Кинетическая энергия материальной точки. Теорема об изменении кинетической энергии в дифференциальной и конечной форме.</p> <p>7. Понятие о материальной системе. Силы внешние и внутренние. Свойства внутренних сил. Центр масс материальной системы. Теорема о движении центра масс и следствия из нее.</p> <p>8. Теорема об изменении количества движения материальной системы. Закон сохранения количества движения. Приложение теоремы об изменении количества движения к сплошным средам, теорема Эйлера.</p> <p>9. Понятие о массовых моментах инерции материальной системы и твердого тела. Полярные осевые и центробежные моменты инерции. Главные и центральные оси инерции. Теорема Гюйгенса-Штейнера.</p> <p>10. Кинетическая энергия материальной системы и твердого тела. Кинетическая энергия при вращательном и поступательном движении твердого тела. Теорема об изменении кинетической энергии материальной системы и твердого тела. Закон сохранения полной механической энергии.</p> <p>И др.</p>	
			Итого за :	57
2				
3.	6,7	подготовка к ПЗ	<p>Принцип возможных перемещений.</p> <p>Принцип Даламбера. Общая теорема динамики</p> <p>Удар.</p>	40
4.	1-7	подготовка к экзамену	<p>1. Работа внешних и внутренних сил механической системы. Работа внутренних сил твердого тела и других неизменяемых систем. Работа консервативных сил (в т.ч. сил тяжести). Работа сил, приложенных к вращающемуся твердому телу.</p> <p>2. Идеальные связи. Виртуальная работа. Принципы виртуальных или возможных перемещений (принцип Лагранжа) и его применение в статике.</p> <p>3. Дифференциальное уравнение линейных перемещений материальной точки при действии восстанавливающей силы – уравнение свободных колебаний. Его решение. Траектория и график движения. Амплитуда, фаза. Период и частота колебаний.</p> <p>4. Второй закон Ньютона и принцип освобожденности. Несвободное движение материальной точки. Дифференциальные уравнения движения в координатной и естественной форме. Начальные условия. Пример: математический маятник.</p> <p>5. Понятие о силовом поле. Центральное силовое поле. Движение точки под действием сил центрального силового поля. Секторная скорость. Закон площадей.</p> <p>6. Консервативное или потенциальное силовое поле. Потенциальная функция, потенциальная энергия. Элементарная работа сил потенциального поля как полный дифференциал. Независимость работы сил потенциального поля от траектории движения.</p> <p>7. Закон сохранения полной механической энергии при движении материальной точки под действием консервативного поля. Работа с</p>	40

		<p>учетом сил сопротивления. Диссипация энергии.</p> <p>8. Момент количества движения тела, вращающегося вокруг неподвижной оси. Дифференциальное уравнение вращения тела вокруг неподвижной оси. Пример: определение закона вращения при действии постоянного момента.</p> <p>9. Момент количества движения (кинетический момент) материальной системы и твердого тела относительно точки и оси. Теорема об изменении момента количества движения.</p> <p>10. Момент количества движения в сложном движении материальной системы и твердого тела как сумма момента количества движения центра масс. Пример: качение колеса без скольжения, определение кинетического момента относительно М.Ц.С.</p> <p>11. Кинетическая энергия материальной системы и твердого тела при сложном движении. Теорема Кенига. Кинетическая энергия при плоском движении.</p> <p>12. Принцип Даламбера и метод кинестатики для материальной точки, механической системы и твердого тела. Главный вектор и главный момент сил инерции материальной системы и твердого тела.</p> <p>13. Определение динамических реакций вращающихся твердого тела методом кинестатики. Условия их отсутствия.</p> <p>14. Дифференциальные уравнения плоского и поступательного движения твердого тела.</p> <p>15. Связи. Уравнения связей. Классификация связей. Виртуальные или возможные перемещения. Виртуальная работа. Принцип виртуальных перемещений и его применение.</p> <p>16. Связи и число степеней свободы механической системы. Обобщение координаты. Виртуальная работа в обобщенных координатах. Обобщенные силы. Условия равновесия в обобщенных координатах.</p> <p>17. Приложение принципа виртуальных перемещений к движущейся материальной системе. Общее уравнение динамики. Примеры его применения к решению задач.</p> <p>18. Уравнение Лагранжа второго рода (вывод).</p> <p>19. Устойчивость равновесия. Теорема Лагранжа-Дирихле (без доказательства). Дифференциальные уравнения движения системы с одной степенью свободы около состояния устойчивого равновесия.</p> <p>И др.</p>		
			Итого за :	90
			Итого:	147

5. Методические указания для обучающихся по освоению дисциплины (модуля)

1. Методические указания при работе на лекции

До лекции студент должен просмотреть учебно-методическую и научную литературу по теме лекции для того, чтобы иметь представление о проблемах, которые будут подняты в лекции.

Перед началом лекции обучающимся сообщается тема лекции, план, вопросы, подлежащие рассмотрению, доводятся основные литературные источники. Весь учебный материал, сообщаемый преподавателем, должен не просто прослушиваться. Он должен быть активно воспринят, т. е. услышан, осмыслен, понят, зафиксирован на бумаге и закреплён в памяти. Приступая к слушанию нового учебного материала, полезно мысленно установить его связь с ранее изученным. Следя за техникой чтения лекции (акцент на существенном, повышение тона, изменение ритма, пауза и т. п.), необходимо вслед за

преподавателем уметь выделять основные категории, законы и определять их содержание, проблемы, предполагать их возможные решения, доказательства и выводы. Осуществляя такую работу, можно значительно облегчить себе понимание учебного материала, его конспектирование и дальнейшее изучение.

2. Методические указания при подготовке и работе на практическом занятии

Практические занятия по дисциплине проводятся в целях выработки практических умений и приобретения навыков в решении профессиональных задач.

Подготовка обучающегося к практическому занятию производится по вопросам, разработанным для каждой темы практических занятий и (или) лекций. В процессе подготовки к практическим занятиям, необходимо обратить особое внимание на самостоятельное изучение рекомендованной литературы.

Работа студентов во время практического занятия осуществляется на основе заданий, которые выдаются обучающимся в начале или во время занятия. На практических занятиях приветствуется активное участие в обсуждении конкретных ситуаций, способность на основе полученных знаний находить наиболее эффективные решения поставленных проблем, уметь находить полезный дополнительный материал по тематике занятий. На практических занятиях обучающиеся должны уметь выработать определенные решения по обозначенной проблеме. В зависимости от сложности предлагаемых заданий, целей занятия, общей подготовки обучающихся преподаватель может подсказать обучающимся алгоритм решения или первое действие, или указать общее направление рассуждений. Полученные результаты обсуждаются с позиций их адекватности или эффективности в рассмотренной ситуации.

3. Методические указания по самостоятельной работе

Организация самостоятельной работы обучающихся ориентируется на активные методы овладения знаниями, развитие творческих способностей, переход от поточного к индивидуализированному обучению с учетом потребностей и возможностей обучающегося.

Самостоятельная работа с учебниками, учебными пособиями, научной, справочной литературой, материалами периодических изданий и Интернета является наиболее эффективным методом получения дополнительных знаний, позволяет значительно активизировать процесс овладения информацией, способствует более глубокому усвоению изучаемого материала. Все новые понятия по изучаемой теме необходимо выучить наизусть.

Самостоятельная работа реализуется:

- непосредственно в процессе аудиторных занятий;
- на лекциях, практических занятиях;
- в контакте с преподавателем вне рамок расписания;
- на консультациях по учебным вопросам, в ходе творческих контактов, при ликвидации задолженностей, при выполнении индивидуальных заданий и т. д.;
- в методическом кабинете, дома, на кафедре при выполнении обучающимся учебных и практических задач.

Эффективным средством осуществления обучающимся самостоятельной работы является электронная информационно-образовательная среда университета, которая обеспечивает доступ к учебным планам, рабочим программам дисциплин (модулей), практик, к изданиям электронных библиотечных систем.

4. Методические указания при написании контрольной работы

Структура контрольной работы:

- титульный лист,
- содержание контрольной работы,
- основная часть контрольной работы,
- выводы по работе,
- список использованной литературы.

Объем контрольной работы до 15 страниц машинописного текста через 1.5 интервала. В контрольной работе должно быть отражено умение систематизировать, анализировать, обобщать, делать выводы и связывать теоретические знания с практикой. В тексте необходимо выделить основные идеи и предложить собственное отношение к ним, основные положения работы желательно иллюстрировать своими примерами. В тексте необходимо делать ссылки на использованную литературу с указанием страниц. В контрольной работе должны активно использоваться не менее 3 источников.

6. Перечень учебной литературы и учебно-методического обеспечения для самостоятельной работы

Таблица 11

№ п/п	Автор(ы), наименование, место, год издания (если есть, указать «гриф»)	Книжный фонд (КФ) или электрон. ресурс (ЭР)	Литература	
			учебная	для самост. работы
1.	Бать, М.И., Теоретическая механика в примерах и задачах [Текст]: учеб. пособие. Т. 1. Статика и кинематика / Бать, М.И., Г.	ЭР	+	

	Ю. Джанелидзе, А. С. Кельзон. - изд. 11-е, стер. - СПб.: Лань, 2010			
2.	Тарг С.М. Краткий курс теоретической механики: Учеб. для втузов / - 12-е изд., стер. - М. : Высш.шк., 2002	ЭР	+	
3.	Никитин, Н.Н. Курс теоретической механики. [Электрон- ный ресурс] — Электрон. дан. — СПб. : Лань, 2011. — 720 с..	ЭР		+
4.	Шинкин В.Н. Теоретическая механика; Издательский Дом МИСиС, 2011.- Режим доступа: https://elib.samgtu.ru/getinfo?uid=els_samgtu iprbooks 56205	ЭР	+	
5.	Голубев Ю.Ф. Основы теоретической механики; Московский государственный университет имени М.В. Ломоносова, 2000.- Режим доступа: https://elib.samgtu.ru/getinfo?uid=els_samgtu iprbooks 13347	ЭР	+	
6.	Голубев Ю.Ф. Основы теоретической механики; Московский государственный университет имени М.В. Ломоносова, 2000.- Режим доступа: https://elib.samgtu.ru/getinfo?uid=els_samgtu iprbooks 13347	ЭР		+

Доступ обучающихся к ЭР НТБ СамГТУ (elib.samgtu.ru) осуществляется посредством электронной информационной образовательной среды университета и сайта НТБ СамГТУ по логину и паролю.

7. Перечень информационных технологий, используемых при осуществлении образовательного процесса по дисциплине (модулю), включая перечень программного обеспечения

При проведении лекционных занятий используется мультимедийное оборудование. Организовано взаимодействие обучающегося и преподавателя с использованием электронной информационной образовательной среды университета.

Программное обеспечение

Таблица 12

№ п/п	Название	Способ распространения (лицензионное или свободно распространяемое)	Правообладатель (производитель)	Страна происхождения (иностранное или отечественное)
1.	LibreOffice Writer	свободно распространяемое	The Document Foundation	иностранное
2.	LibreOffice Impress	свободно распространяемое	The Document Foundation	иностранное
3.	LibreOffice Calc	свободно распространяемое	The Document Foundation	иностранное
4.	Adobe Reader	свободно распространяемое	Adobe Systems Incorporated	иностранное
5.	Справочно-правовая система «Консультант Плюс»	лицензионное	НПО «ВМИ»	отечественное
6.	Антивирус Касперского	лицензионное	Лаборатория Касперского	отечественное
7.	Яндекс.Браузер https://browser.yandex.com	свободно распространяемое	Яндекс	отечественное
8.	Архиватор 7-Zip	свободно распространяемое	7-zip.org	иностранное
9.	К-Lite Codec Pack https://codecguide.com	свободно распространяемое	CODEC GUIDE	иностранное

8. Перечень ресурсов информационно-телекоммуникационной сети «Интернет», профессиональных баз данных, информационно-справочных систем

Таблица 13

№ п/п	Наименование	Краткое описание	Режим доступа
1	Электронно-библиотечная система IPRbooks	Электронно-библиотечная система	http://www.iprbookshop.ru/
2	Электронно-библиотечная система СамГТУ	Электронная библиотека СамГТУ	https://elib.samgtu.ru/
3	eLIBRARY.RU	Научная электронная библиотека	http://www.elibrary.ru/

9. Описание материально-технической базы, необходимой для осуществления образовательного процесса по дисциплине

Лекционные занятия

Аудитории для лекционных занятий укомплектованы мебелью и техническими средствами обучения, служащими для представления учебной информации большой аудитории (наборы демонстрационного оборудования (проектор, экран, компьютер/ноутбук).

Практические занятия

Аудитории для практических занятий укомплектованы специализированной мебелью и техническими средствами обучения (проектор, экран, компьютер/ноутбук).

Самостоятельная работа

Помещения для самостоятельной работы оснащены компьютерной техникой с возможностью подключения к сети «Интернет» и доступом к электронной информационно-образовательной среде СамГТУ:

- методический кабинет (ауд. 9).

10. Фонд оценочных средств по дисциплине

Фонд оценочных средств для проведения текущего контроля успеваемости и промежуточной аттестации представлен в Приложении 1.

Полный комплект контрольных заданий или иных материалов, необходимых для оценивания результатов обучения по дисциплине, практике хранится на кафедре-разработчике в бумажном и электронном виде.

Фонд оценочных средств для проведения текущего контроля успеваемости и промежуточной аттестации

по дисциплине

Б1.О.03.01 «Теоретическая механика»

Код и направление подготовки (специальность)	08.03.01 Строительство
Направленность (профиль)	Теплогазоснабжение и вентиляция
Квалификация	бакалавр
Форма обучения	очно-заочная
Год начала подготовки	2022
Выпускающая кафедра	Инженерные технологии
Кафедра-разработчик	Инженерные технологии
Объем дисциплины, ч. / з.е.	180 / 5
Форма контроля (промежуточная аттестация)	экзамен, экзамен, контрольная работа

1. Перечень компетенций, индикаторов достижения компетенций и признаков проявления компетенций (дескрипторов), которыми должен овладеть обучающийся в ходе освоения образовательной программы

Универсальные компетенции

Таблица 1

Наименование категории (группы) компетенций	Код компетенции	Наименование компетенции	Код и наименование индикатора достижения компетенции	Результаты обучения
не предусмотрены учебным планом				

Общепрофессиональные компетенции

Таблица 2

Код компетенции	Наименование компетенции	Код и наименование индикатора достижения компетенции	Результаты обучения
ОПК-1	Способен решать задачи профессиональной деятельности на основе использования теоретических и практических основ естественных и технических наук, а также математического аппарата	ИД-4 ОПК-1 Представляет базовые для профессиональной сферы физические процессы и явления в виде математического(их) уравнения(й)	У4 ОПК-1.4 Уметь: Представлять базовые для профессиональной сферы физические процессы и явления в виде математического(их) уравнения(й)
		ИД-6 ОПК-1 Выполняет решение инженерных задач с помощью математического аппарата векторной алгебры, аналитической геометрии и математического анализа	В6 ОПК-1.6 Владеть: методикой решения инженерных задач с помощью математического аппарата векторной алгебры, аналитической геометрии и математического анализа
ОПК-3	Способен принимать решения в профессиональной сфере, используя теоретические основы и нормативную базу строительства, строительной индустрии и жилищно-коммунального хозяйства	ИД-1 ОПК-3 Выполняет описание основных сведений об объектах и процессах профессиональной деятельности посредством использования профессиональной терминологии	З1 ОПК-3.1 Знать: профессиональную терминологию в области профессиональной деятельности У1 ОПК-3.1 Уметь: выполнять описание основных сведений об объектах и процессах профессиональной деятельности посредством использования профессиональной терминологии В1 ОПК-3.1 Владеть: Методикой описания основных сведений об объектах и процессах профессиональной деятельности посредством использования профессиональной терминологии
		ИД-2 ОПК-3 Производит выбор метода или методики решения задачи профессиональной деятельности	З2 ОПК-3.2 Знать: методы или методики решения задачи профессиональной деятельности У2 ОПК-3.2 Уметь: Выбирать методы или методики решения задачи профессиональной деятельности В2 ОПК-3.2 Владеть: методами или методиками решения задачи профессиональной деятельности
ОПК-6	Способен участвовать в проектировании	ИД-11 ОПК-6	У13 ОПК-6.11

	объектов строительства и жилищно-коммунального хозяйства, в подготовке расчетного и технико-экономического обоснований их проектов, участвовать в подготовке проектной документации, в том числе с использованием средств автоматизированного проектирования и вычислительных программных комплексов	Осуществляет составление расчётной схемы здания (сооружения), определение условий работы элемента строительных конструкций при восприятии внешних нагрузок	Уметь: определять условия работы элемента строительных конструкций при восприятии внешних нагрузок
		ИД-12 ОПК-6 Производит оценку прочности, жёсткости и устойчивости элемента строительных конструкций, в т.ч. с использованием прикладного программного обеспечения	314 ОПК-6.12 Знать: термины и понятия «прочность», «жёсткость» и «устойчивость» элемента строительных конструкций У14 ОПК-6.12 Уметь: выполнять оценку прочности, жёсткости и устойчивости элемента строительных конструкций, в т.ч. с использованием прикладного программного обеспечения
		ИД-13 ОПК-6 Осуществляет оценку устойчивости и деформируемости оснований здания	315 ОПК-6.13 Знать: термин и понятие «устойчивость» и «деформируемость» оснований здания У15 ОПК-6.13 Уметь: выполнять оценку устойчивости и деформируемости оснований здания

Профессиональные компетенции

Таблица 3

Код компетенции	Наименование компетенции	Код и наименование индикатора достижения компетенции	Результаты обучения
не предусмотрены учебным планом			

Матрица соответствия оценочных средств запланированным результатам обучения

Таблица 4

Код и индикатор достижения компетенции	Оценочные средства							Промежуточная аттестация
	Раздел 1.	Раздел 2.	Раздел 3.	Раздел 4.	Раздел 5.	Раздел 6.	Раздел 7.	
	Статика твердого тела	Кинематика точки	Кинематика твердого тела	Динамика точки	Динамика твердого тела и механической системы	Принципы механики	Удар.	
	Практические занятия							Экзамен, экзамен, контрольная работа
ИД-4 ОПК-1	У4 ОПК-1.4	У4 ОПК-1.4	У4 ОПК-1.4	У4 ОПК-1.4	У4 ОПК-1.4	У4 ОПК-1.4	У4 ОПК-1.4	У4 ОПК-1.4
ИД-6 ОПК-1	В6 ОПК-1.6	В6 ОПК-1.6	В6 ОПК-1.6	В6 ОПК-1.6	В6 ОПК-1.6	В6 ОПК-1.6	В6 ОПК-1.6	В6 ОПК-1.6
ИД-1 ОПК-3	31 ОПК-3.1 У1 ОПК-3.1 В1 ОПК-3.1	31 ОПК-3.1 У1 ОПК-3.1 В1 ОПК-3.1	31 ОПК-3.1 У1 ОПК-3.1 В1 ОПК-3.1	31 ОПК-3.1 У1 ОПК-3.1 В1 ОПК-3.1	31 ОПК-3.1 У1 ОПК-3.1 В1 ОПК-3.1	31 ОПК-3.1 У1 ОПК-3.1 В1 ОПК-3.1	31 ОПК-3.1 У1 ОПК-3.1 В1 ОПК-3.1	31 ОПК-3.1 У1 ОПК-3.1 В1 ОПК-3.1
ИД-2 ОПК-3	32 ОПК-3.2 У2 ОПК-3.2 В2 ОПК-3.2	32 ОПК-3.2 У2 ОПК-3.2 В2 ОПК-3.2	32 ОПК-3.2 У2 ОПК-3.2 В2 ОПК-3.2	32 ОПК-3.2 У2 ОПК-3.2 В2 ОПК-3.2	32 ОПК-3.2 У2 ОПК-3.2 В2 ОПК-3.2	32 ОПК-3.2 У2 ОПК-3.2 В2 ОПК-3.2	32 ОПК-3.2 У2 ОПК-3.2 В2 ОПК-3.2	32 ОПК-3.2 У2 ОПК-3.2 В2 ОПК-3.2
ИД-11 ОПК-6	У13 ОПК-6.11	У13 ОПК-6.11	У13 ОПК-6.11	У13 ОПК-6.11	У13 ОПК-6.11	У13 ОПК-6.11	У13 ОПК-6.11	У13 ОПК-6.11

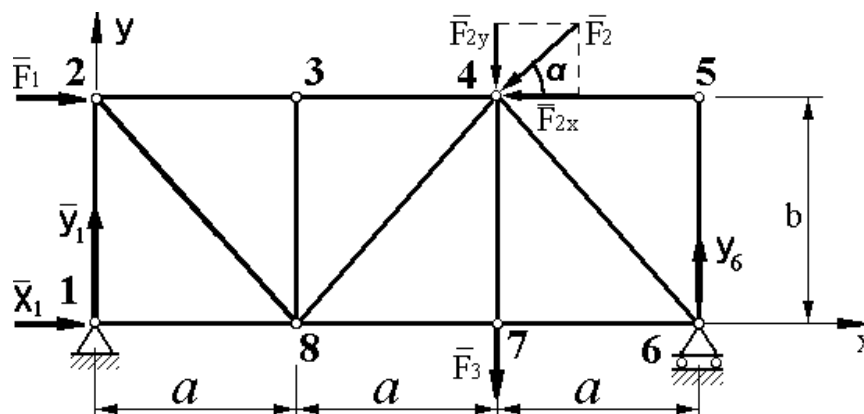
ИД-12 ОПК-6	314 ОПК-6.12 У14 ОПК-6.12	314 ОПК-6.12 У14 ОПК-6.12	314 ОПК-6.12 У14 ОПК-6.12	314 ОПК-6.12 У14 ОПК-6.12	314 ОПК-6.12 У14 ОПК-6.12	314 ОПК-6.12 У14 ОПК-6.12	314 ОПК-6.12 У14 ОПК-6.12	314 ОПК-6.12 У14 ОПК-6.12
ИД-13 ОПК-6	315 ОПК-6.13 У15 ОПК-6.13	315 ОПК-6.13 У15 ОПК-6.13	315 ОПК-6.13 У15 ОПК-6.13	315 ОПК-6.13 У15 ОПК-6.13	315 ОПК-6.13 У15 ОПК-6.13	315 ОПК-6.13 У15 ОПК-6.13	315 ОПК-6.13 У15 ОПК-6.13	315 ОПК-6.13 У15 ОПК-6.13

2. Типовые контрольные задания или иные материалы, необходимые для оценки знаний, умений, навыков и (или) опыта деятельности, характеризующие процесс формирования компетенций в ходе освоения образовательной программы

2.1. Формы текущего контроля успеваемости

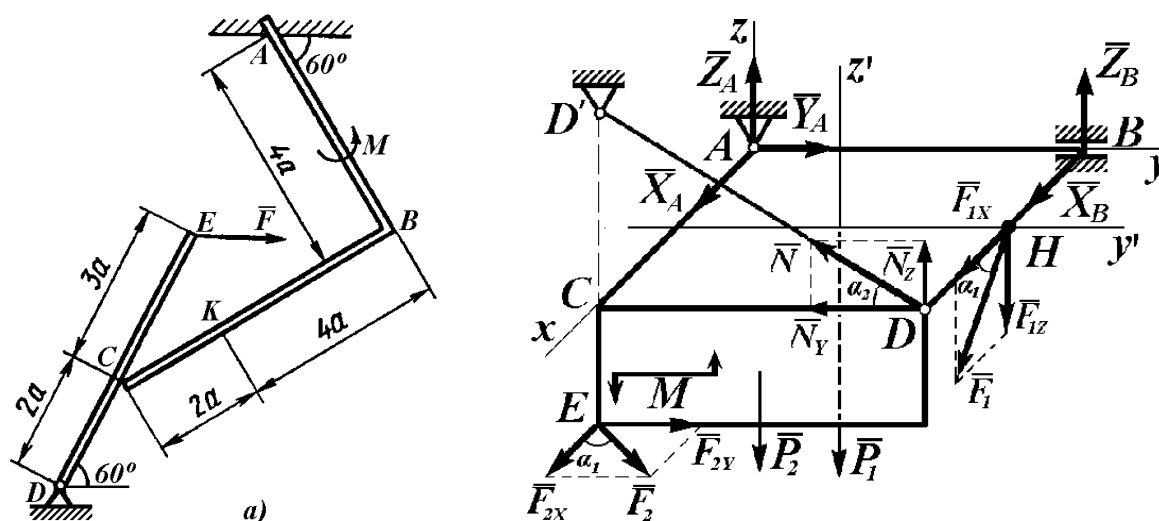
Практическая работа 1. Часть 1. Определение реакций опор и усилий в стержнях плоской фермы.
Плоская ферма (см. рис.) прикреплена в узле 1 к неподвижному шарниру, а в узле 6 – к подвижному. Действующие на ферму три внешние силы и размеры фермы указаны на рисунке.

Дано: $F_1=10$ кН; $F_2=20$ кН, $\alpha=30^\circ$; $F_3=30$ кН; $a=2$ м; $b=2$ м.
Определить опорные реакции и усилия во всех стержнях фермы.



Практическая работа. Часть 2. Определение реакций опор и взаимного давления частей конструкции.

На угольник ABC ($\angle ABC = 90^\circ$), конец A которого жестко заделан, в точке C опирается стержень DE (рисунок 2.10а). Стержень имеет в точке D неподвижную шарнирную опору и к нему в точке E приложена



сила F , а к угольнику — равномерно распределенная на участке KB нагрузка интенсивности q и пара с моментом M . Дано: $F=10$ кН, $M=5$ кН·м, $q=20$ кН/м, $a=0,2$ м. Определить: реакции в точках A, C, D, вызванные заданными нагрузками.

Практическая работа 2. Определение реакций связей пространственной конструкции.

Две однородные тонкие плиты жёстко соединены под прямым углом друг к другу и закреплены сферическим шарниром в точке А, цилиндрическим шарниром в точке В и невесомым стержнем DD', прикрепленным к плитам и к неподвижной опоре шарнирами (рисунок 10). На плиту в плоскости, параллельной хz,

—
действует сила F_1 , в плоскости, параллельной xy , действует сила пара сил с моментом M .

—
 F_2 , а в плоскости, параллельной yz , —

Дано: вес большей плиты $P_1=3$ кН, меньшей – $P_2=1,5$ кН, $F_1=8$ кН, $F_2=6$ кН, $M = 4$ кН·м, $\alpha_1=60^\circ$,

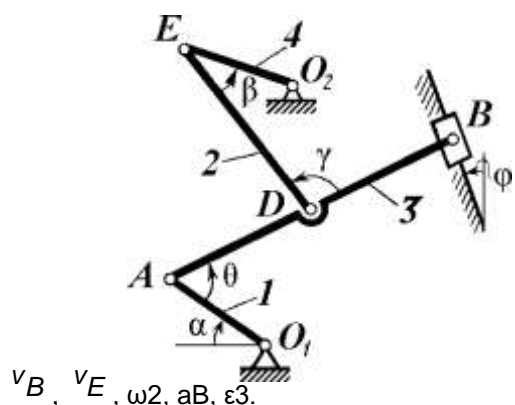
$\alpha_2=30^\circ$, $AC=0,8$ м, $AB=1,2$ м, $CE=0,4$ м, $BH=0,4$ м. Определить: реакции опор A , B и стержня DD' .

Практическая работа 3. Кинематический анализ многозвенного механизма.

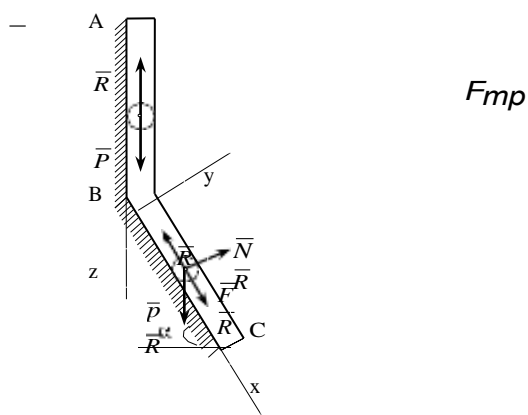
Механизм (см. рис.) состоит из стержней 1, 2, 3, 4 и ползуна B , соединенных друг с другом и с неподвижными опорами O_1 и O_2 шарнирами.

Дано: $\alpha=60^\circ$, $\beta=150^\circ$, $\gamma=90^\circ$, $\varphi=30^\circ$, $\theta=30^\circ$, $AD=DB$, $L_1=0,4$ м, $L_2=1,2$ м, $L_3=1,4$ м, $\omega_1=2$ с⁻¹, $\epsilon_1=7$ с⁻²

2 (направления ω_1 и ϵ_1 — против хода часовой стрелки). Определить:



v_B , v_E , ω_2 , a_B , ϵ_3 .



Практическая работа 4. Дифференциальных уравнений движения материальной точки, находящейся под действием переменных сил

На вертикальном участке AB трубы на груз массой m действует сила тяжести и сила сопротивления R ; расстояние от точки A , где $V=V_0$, до точки B равно l . На наклонном участке BC на груз действует сила тяжести и переменная сила $F=F(t)$, заданная в ньютонах. Дано: $m = 2$ кг, $R = 2$, где $\gamma = 0,4$ кг/м, $V_0 = 5$ м/с, $l = 2,5$ м, $F_x = 16\sin(4t)$. Определить: $x = f(t)$ – закон движения груза на участке BC

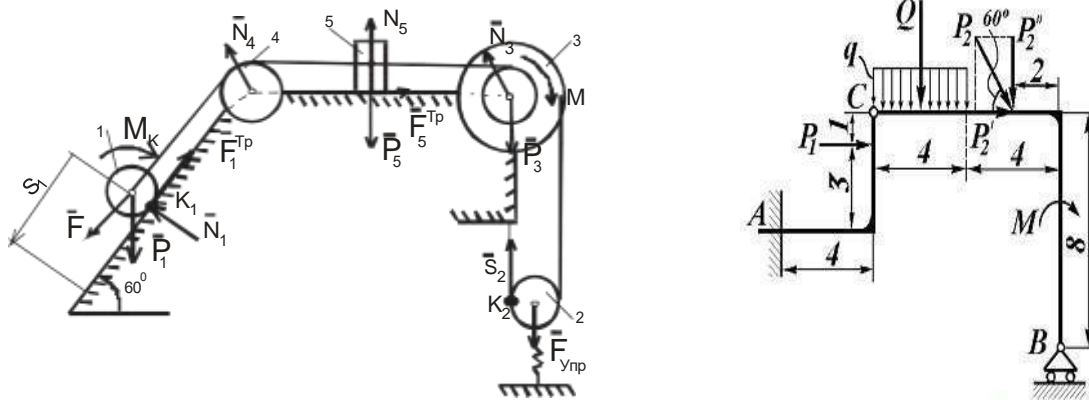
Практическая работа 5 - Применение теоремы об изменении кинетической энергии к изучению движения механической системы.

Механическая система (рисунок 1 а) состоит из сплошного однородного цилиндрического катка 1, подвижного блока 2, ступенчатого шкива 3 с радиусами ступеней R_3 и r_3 и радиусом инерции относительно оси вращения ρ_3 ; блока 4 и груза 5 (коэффициент трения груза о плоскость равен f). Тела системы соединены нитями, намотанными на шкив 3. К центру E блока 2 прикреплена пружина с коэффициентом жесткости s ; ее начальная деформация равна нулю.

Система приходит в движение из состояния покоя под действием силы $F=f(s)$, зависящей от перемещений s точки ее приложения. На шкив 3 при движении действует постоянный момент M сил сопротивления.

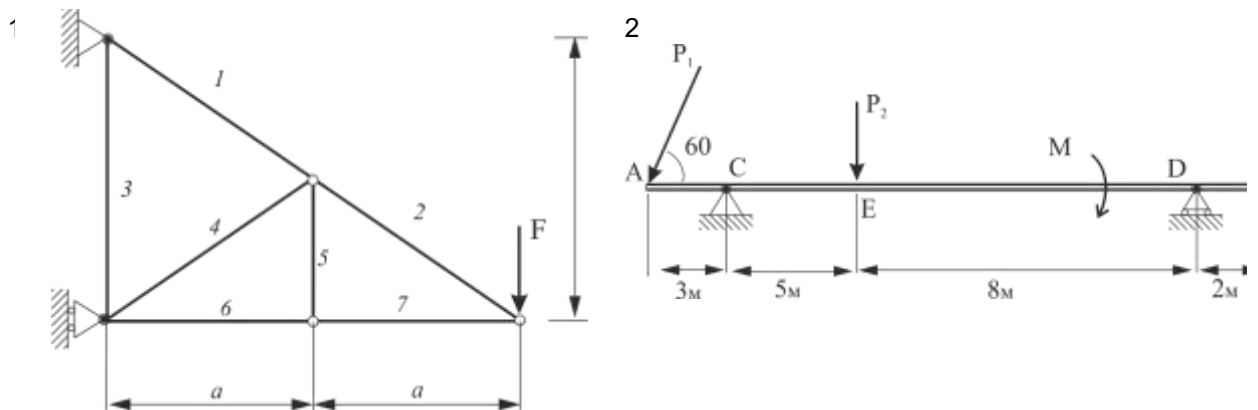
H /

Дано: $m_1=8\text{кг}$, $m_2=2\text{кг}$, $m_3=4\text{кг}$, $m_4=0$, $m_5=10\text{кг}$, $R_3=0.3\text{м}$, $r_3=0.1\text{м}$, $\rho_3=0.2\text{м}$, $f=0.1$, $c=240\text{ Н/м}$, $M=0.6\text{Н}\cdot\text{м}$, $F=20(3+2s)\text{Н}$, $s_1=0.2\text{м}$. Определить: ω_3 в тот момент времени, когда $s=s_1$.

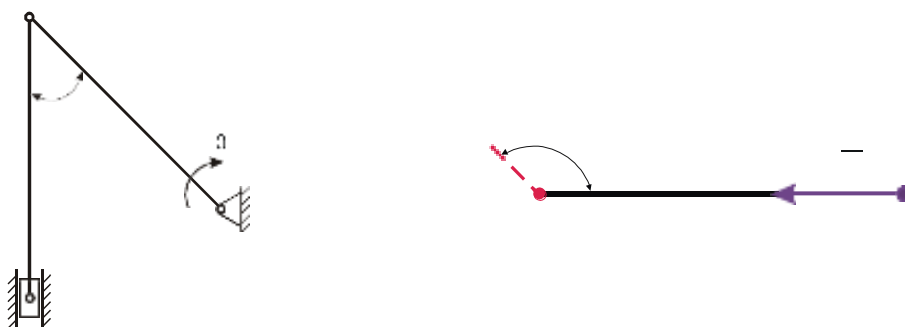


Практическая работа 6 - Применение принципа возможных перемещений к определению реакций опор составной конструкции.

Пользуясь принципом возможных перемещений, определить реакции составной рамы, изображённой вместе с заданной нагрузкой на рисунке 10, если $P_1=10\text{ кН}$, $q=5\text{ кН/м}$, $P_2=80\text{ кН}$ и $|M|=200\text{ кН}\cdot\text{м}$.



1. Найти реакции опор
2. Найти усилие в стержне S_6
3. По окружности радиуса $R = 2\text{ м}$ движется точка по закону $S = 2t^2$, где t – время в секундах, S – в метрах. Найти нормальное ускорение точки в момент времени $t = 1\text{ с}$.
4. Точка движется по закону $r = 4i \sin t j + 3t k$. Найти вектор ускорения точки.
5. Основные понятия в статике: сила, точка ее приложения, линия действия, система сил, эквивалентная система сил, равнодействующая, уравновешенная система сил.



Вопросы к контрольным работам

20. Основные понятия динамики: инертная масса, материальная точка. Закон инерции Галилея – Ньютона. Инерциальные системы отсчета. Второй закон Ньютона. Принцип независимости действия сил. Первая и вторая основная задача динамики.
21. Прямолинейное движение материальной точки. Интегрирование уравнений движения при постоянной силе. Начальные условия.
22. Количество движения материальной точки. Элементарный импульс и элементарное количество движения. Теорема об изменении количества движения в дифференцированной и конечной форме. Следствия из теоремы.
23. Момент количества движения материальной точки относительно центра (точки). Момент количества движения относительно оси. Связь между ними. Теорема об изменении момента количества движения.
24. Элементарная работа сил и виды ее записи. Работа силы на конечном перемещении как криволинейный интеграл. Работа постоянной силы. Работа силы тяжести. Работа силы упругости.
25. Кинетическая энергия материальной точки. Теорема об изменении кинетической энергии в дифференциальной и конечной форме.
26. Понятие о материальной системе. Силы внешние и внутренние. Свойства внутренних сил. Центр масс материальной системы. Теорема о движении центра масс и следствия из нее.
27. Теорема об изменении количества движения материальной системы. Закон сохранения количества движения. Приложение теоремы об изменении количества движения к сплошным средам, теорема Эйлера.
28. Понятие о массовых моментах инерции материальной системы и твердого тела. Полярные осевые и центробежные моменты инерции. Главные и центральные оси инерции. Теорема Гюйгенса-Штейнера.
29. Кинетическая энергия материальной системы и твердого тела. Кинетическая энергия при вращательном и поступательном движении твердого тела. Теорема об изменении кинетической энергии материальной системы и твердого тела. Закон сохранения полной механической энергии.
30. Работа внешних и внутренних сил механической системы. Работа внутренних сил твердого тела и других неизменяемых систем. Работа консервативных сил (в т.ч. сил тяжести). Работа сил, приложенных к вращающемуся твердому телу.
31. Идеальные связи. Виртуальная работа. Принципы виртуальных или возможных перемещений (принцип Лагранжа) и его применение в статике.
32. Дифференциальное уравнение линейных перемещений материальной точки при действии восстанавливающей силы – уравнение свободных колебаний. Его решение. Траектория и график движения. Амплитуда, фаза. Период и частота колебаний.
33. Второй закон Ньютона и принцип освобождаемости. Несвободное движение материальной точки. Дифференциальные уравнения движения в координатной и естественной форме. Начальные условия. Пример: математический маятник.
34. Понятие о силовом поле. Центральное силовое поле. Движение точки под действием сил центрального силового поля. Секторная скорость. Закон площадей.
35. Консервативное или потенциальное силовое поле. Потенциальная функция, потенциальная энергия. Элементарная работа сил потенциального поля как полный дифференциал. Независимость работы сил потенциального поля от траектории движения.
36. Закон сохранения полной механической энергии при движении материальной точки под действием консервативного поля. Работа с учетом сил сопротивления. Диссипация энергии.
37. Момент количества движения тела, вращающегося вокруг неподвижной оси. Дифференциальное уравнение вращения тела вокруг неподвижной оси. Пример: определение закона вращения при действии постоянного момента.
38. Момент количества движения (кинетический момент) материальной системы и твердого тела относительно точки и оси. Теорема об изменении момента количества движения.
39. Момент количества движения в сложном движении материальной системы и твердого тела как сумма момента количества движения центра масс. Пример: качение колеса без скольжения, определение кинетического момента относительно М.Ц.С.
40. Кинетическая энергия материальной системы и твердого тела при сложном движении. Теорема Кенига. Кинетическая энергия при плоском движении.
41. Принцип Даламбера и метод кинетостатики для материальной точки, механической системы и твердого тела. Главный вектор и главный момент сил инерции материальной системы и твердого тела.
42. Определение динамических реакций вращающихся твердого тела методом кинетостатики. Условия их отсутствия.
43. Дифференциальные уравнения плоского и поступательного движения твердого тела.
44. Связи. Уравнения связей. Классификация связей. Виртуальные или возможные перемещения. Виртуальная работа. Принцип виртуальных перемещений и его применение.
45. Связи и число степеней свободы механической системы. Обобщение координаты. Виртуальная работа в обобщенных координатах. Обобщенные силы. Условия равновесия в обобщенных

координатах.

46. Приложение принципа виртуальных перемещений к движущейся материальной системы. Общее уравнение динамики. Примеры его применения к решению задач.
47. Уравнение Лагранжа второго рода (вывод).
48. Устойчивость равновесия. Теорема Лагранжа-Дирихле (без доказательства). Дифференциальные уравнения движения системы с одной степенью свободы около состояния устойчивого равновесия.
49. Дифференциальные уравнения линейных перемещений материальной точки при действии восстанавливающей силы и силы сопротивления пропорциональной скорости – уравнения свободных колебаний. Его решение для случая малого сопротивления ($h < k$). И график движения. Амплитуда, фаза, период, частота, декремент затухания.
50. Дифференциальные уравнения линейных перемещений материальной точки при действии восстанавливающей силы и силы сопротивления, пропорциональной скорости – уравнения свободных колебаний. Его решение для случая немалого сопротивления ($h \geq k$). Аperiodические движения.
51. Вынужденные линейные колебания материальной точки (без учета сопротивления) под действием гармонической силы $Q(t) = Q_0 \sin(\omega t + \delta)$. Построение решения из решения для произвольной силы $Q(t)$ и нулевых начальных условий. Битания, резонанс.


=

2.2. Формы промежуточной аттестации

Вопросы к экзамену.

1. Аксиома статики и следствия из них. Теорема о трех силах. Связи, основные их виды. Активные силы и реакции связей.
2. Сходящаяся система сил. Приведение к равнодействующей. Условия равновесия сходящейся системы сил.
3. Момент силы относительно точки. Вектор момента, его модуль и направление.
4. Момент силы относительно оси.
5. Сложение параллельных и антипараллельных сил. Понятие о паре сил.
6. Вектор момента пары сил, его модуль и направление.
7. Лемма о параллельном переносе сил. Основная теорема статики. Главный вектор и главный момент. Их векторное и аналитическое выражение.
8. Условия равновесия, произвольной пространственной системы сил. Частный случай параллельные силы.
9. Произвольная плоская система сил. Приведение плоской системы сил: 1) к главному вектору и главному моменту, 2) к равнодействующей, 3) к паре сил.
10. Возможные случаи проведения пространственной системы сил.
11. Теорема о сложении двух пар, лежащих в одной плоскости.
12. Теорема об эквивалентности пар сил с геометрически равными моментами.
13. Изменение главного момента при изменении точки приведения пространственной системы сил. Теорема Вариньона для пространственной системы сил.
14. Пространственная система сил. Статические инварианты. Динамический винт (динамика). Центральная ось системы сил.
15. Теорема о сложении пар сил, лежащих в пересекающихся плоскостях.
16. Момент пары сил как геометрическая сумма моментов сил пары относительно произвольной точки. Вектор момента пары сил. Плечо пары.
17. Момент пары сил как геометрическая сумма моментов сил пары относительно произвольной точки. Вектор момента пары сил. Плечо пары.
18. Момент силы относительно оси. Момент пары сил относительно координатных осей и момент силы относительно начала координат. Связь между ними.
19. Четыре случая проведения пространственной системы сил.
20. Условия равновесия пространственной системы сил и виды закрепления твердого тела: частичное и полное, статически определимое и неопределимое.
21. Трение скольжения гибких тел (канатов).
22. Центр параллельных сил. Центр тяжести неоднородных тел.
23. Основные понятия о статике: сила, точка ее приложения, линия действия, система сил, эквивалентная система сил, равнодействующая, уравновешенная система сил.
24. Равновесия тела с учетом трения качения. Трение при покое и при движении. Коэффициент трения. Угол трения, конус трения.
25. Равновесие тела с учетом трения качения. Природа возникновения момента трения качения. Коэффициент трения качения.
26. Центр тяжести объема, центр тяжести поверхности, центр тяжести линии.

Образец билета:

	<p>Министерство науки и высшего образования Российской Федерации Федеральное государственное бюджетное образовательное учреждение высшего образования «Самарский государственный технический университет» (ФГБОУ ВО «СамГТУ») Филиал ФГБОУ ВО «СамГТУ» в г. Белебее Республики Башкортостан</p>
<p>ЭКЗАМЕНАЦИОННЫЙ БИЛЕТ № <u>1</u></p>	
<p>По дисциплине (модулю): «Механика жидкости и газа»</p>	
<p>Направление 08.03.01 «Инженерные технологии»</p>	
<p>1. Момент силы относительно точки. Вектор момента, его модуль и направление. 2. Момент силы относительно оси. 3. Сложение параллельных и антипараллельных сил. Понятие о паре сил.</p>	
<p>Составил: ст. преподаватель _____ М.А. Кальмова (подпись) «___» _____ 202 г.</p>	<p>Утверждаю: Зав.кафедрой _____ А.А. Цынаева (подпись) «___» _____ 202 г.</p>

3. Методические материалы, определяющие процедуры оценивания знаний, умений, навыков и (или) опыта деятельности, характеризующие процесс формирования компетенций

3.1. Характеристика процедуры текущей и промежуточной аттестации по дисциплине

Таблица 5

№ п/п	Наименование оценочного средства	Периодичность и способ проведения процедуры оценивания	Методы оценивания	Виды выставляемых оценок	Способ учета индивидуальных достижений, обучающихся
1.	Задачи для решения на практических занятиях	систематически на практических занятиях / устно и письменно	экспертный	По пятибалльной шкале	рабочая книжка преподавателя
2.	Контрольные работы	систематически на всех занятиях / устно и письменно	экспертный	По пятибалльной шкале	рабочая книжка преподавателя
3.	Промежуточная аттестация – вопросы экзаменационных билетов	по окончании изучения дисциплины/ устно и письменно	экспертный	По пятибалльной шкале	экзаменационная ведомость, зачетная книжка

3.2. Критерии и шкала оценивания результатов изучения дисциплины во время занятий (текущий контроль успеваемости)

Критерии оценки и шкала оценивания задачи для решения на практических занятиях

Таблица 6

Шкала оценивания	Критерии оценки	Кол-во баллов
«Отлично»	Студент показывает полные и глубокие знания программного материала, логично и аргументировано отвечает на поставленный вопрос, а также дополнительные вопросы, показатели рейтинга (все предусмотренные РПД учебные задания выполнены, качество выполнения большинства из них оценено числом баллов, близким к максимальному).	(26-50) баллов
«Хорошо»	Студент показывает глубокие знания программного материала, грамотно его излагает, достаточно полно отвечает на поставленный вопрос и дополнительные вопросы, умело формулирует выводы, допуская незначительные погрешности, показатели рейтинга (все предусмотренные РПД учебные задания выполнены, качество выполнения ни одного из них не оценено максимальным числом баллов).	(21-25) баллов
«Удовлетворительно»	Студент показывает достаточные, но неглубокие знания программного материала; при ответе не допускает грубых ошибок или противоречий, однако в формулировании ответа отсутствует должная связь между анализом, аргументацией и выводами, для получения правильного ответа	(1-20) баллов

	требуется уточняющие вопросы, достигнуты минимальные или выше показатели рейтинговой оценки при наличии выполнения предусмотренных РПД учебных заданий	
«Неудовлетворительно»	Ответы на вопросы даны не верно	0 баллов

Критерии оценивания по контрольным вопросам

Таблица 7

Шкала оценивания	Критерии оценки	Кол-во баллов
«Отлично»	выставляется студенту, если он исчерпывающе, последовательно, четко и логически стройно излагает материал, умеет тесно увязывать теорию с практикой, использует в ответе материал монографической литературы, правильно обосновывает принятое решение, владеет разносторонними навыками и приемами выполнения практических задач.	(26-50) баллов
«Хорошо»	выставляется студенту, если он по существу излагает материал, правильно применяет теоретические положения при решении практических вопросов и задач, владеет необходимыми навыками и приемами их выполнения. Знает наиболее важные закономерности	(21-25) баллов
«Удовлетворительно»	выставляется студенту, если он имеет знания только основного материала, но не усвоил его деталей, допускает неточности, недостаточно правильные формулировки, нарушения логической последовательности в изложении программного материала. Знает перечень наиболее важных категорий, основные направления взаимодействия указанных категорий. Умеет определять смысл. Владеет основными методами способами и средствами получения, хранения, переработки информации.	(1-20) баллов
«Неудовлетворительно»	выставляется студенту, который не знает значительной части программного материала, допускает существенные ошибки, неуверенно, с большими затруднениями отвечает на практикоориентированные вопросы. Как правило, оценка «неудовлетворительно» ставится студентам, которые не могут продолжить обучение без дополнительных занятий по соответствующей дисциплине.	0 баллов

Общие критерии и шкала оценивания результатов для допуска к промежуточной аттестации

Таблица 8

Наименование оценочного средства		Балльная шкала
1.	Задачи для решения на практических занятиях	0-50 баллов
2.	Контрольные работы	0-50 баллов
Итого:		100 баллов

Максимальное количество баллов за семестр – 100. Обучающийся допускается к экзамену при условии 51 и более набранных за семестр баллов.

3.3. Критерии и шкала оценивания результатов изучения дисциплины на промежуточной аттестации

Основанием для определения оценки на экзаменах служит уровень освоения обучающимися материала и формирования компетенций, предусмотренных программой учебной дисциплины.

Успеваемость на экзамене определяется оценками: 5 «отлично»; 4 «хорошо»; 3 «удовлетворительно»; 2 «неудовлетворительно».

Оценку «отлично» получает обучающийся, освоивший компетенции дисциплины на всех этапах их формирования **на 85-100 %**, показавший всестороннее, систематическое и глубокое знание учебного материала, умение свободно выполнять задания, предусмотренные рабочей программой, усвоивший основную и ознакомленный с дополнительной литературой, рекомендованной программой. Как правило, оценка «отлично» выставляется обучающимся, усвоившим взаимосвязь основных положений учебной дисциплины, необходимых для приобретаемой профессии, проявившим творческие способности в понимании, изложении и использовании учебного материала.

Оценку «хорошо» заслуживает обучающийся, освоивший компетенции дисциплины на всех этапах их формирования **на 71-84 %**, обнаруживший полное знание учебного материала, успешно выполняющий предусмотренные рабочей программой задания, усвоивший основную литературу, рекомендованную в программе. Как правило, оценка «хорошо» выставляется обучающимся, продемонстрировавшим систематическое владение материалом дисциплины, способным к их самостоятельному пополнению и обновлению в ходе дальнейшей учебной работы и профессиональной деятельности, но допустившим несущественные неточности в ответе.

Оценку «удовлетворительно» получает обучающийся, освоивший компетенции дисциплины на всех этапах их формирования **на 51-70 %**, обнаруживший знание основного учебного материала в объеме, необходимом для дальнейшей учебы и предстоящей работы по профессии, справляющийся с выполнением заданий, предусмотренных рабочей программой, знакомый с основной литературой, рекомендованной программой. Как правило, оценка «удовлетворительно» выставляется обучающимся, допустившим

погрешности в ответе на экзамене и при выполнении экзаменационных заданий, но обладающим необходимыми знаниями для устранения под руководством преподавателя допущенных недочетов.

Оценка «неудовлетворительно» выставляется обучающемуся, освоившему компетенции дисциплины на всех этапах их формирования менее чем **на 51%**, обнаружившему пробелы в знаниях основного учебного материала, допустившему принципиальные ошибки в выполнении предусмотренных рабочей программой заданий.

Шкала оценивания результатов

Таблица 10

Процентная шкала (при ее использовании)	Оценка в системе «неудовлетворительно – удовлетворительно – хорошо – отлично»
0-50%	Неудовлетворительно
51-70%	Удовлетворительно
71-84%	Хорошо
85-100%	Отлично

УТВЕРЖДАЮ
Директор филиала ФГБОУ ВО «СамГТУ»
в г. Белебее Республики Башкортостан

_____ Л.М. Инаходова
« ____ » _____ 20__ г.

Дополнения и изменения к рабочей программе дисциплины (модуля)

Б1.О.03.01 «Теоретическая механика»

по направлению подготовки (специальности) 08.03.01 «Строительство» по направленности (профилю) подготовки «Теплогазоснабжение и вентиляция»

на 20__/20__ учебный год

В рабочую программу вносятся следующие изменения:

- 1)
- 2)

Разработчик дополнений и изменений:

_____ (должность, степень, ученое звание) _____ (подпись) _____ (ФИО)

Дополнения и изменения рассмотрены и одобрены на заседании кафедры « ____ » _____ 20__ г., протокол № ____.

Заведующий кафедрой _____ (степень, звание, подпись) _____ (ФИО)

Аннотация рабочей программы дисциплины

Б1.О.03.01 «Теоретическая механика»

Код и направление подготовки (специальность)	08.03.01 Строительство
Направленность (профиль)	Теплогазоснабжение и вентиляция
Квалификация	бакалавр
Форма обучения	очно-заочная
Год начала подготовки	2022
Выпускающая кафедра	Инженерные технологии
Кафедра-разработчик	Инженерные технологии
Объем дисциплины, ч. / з.е.	180 / 5
Форма контроля (промежуточная аттестация)	экзамен, экзамен, контрольная работа

	Час. / з.е.	Лек. зан., час.	Лаб. зан., час.	Практич. зан., час.	КСР	СРС	Контроль	Форма контроля
2	72 / 2	2	-	2	2	57	9	экзамен
3	108 / 3	2	-	4	3	90	9	экзамен, контрольная работа
Итого	180 / 5	4	-	6	5	147	18	экзамен, экзамен, контрольная работа

Универсальные компетенции:	
не предусмотрены учебным планом	
Общепрофессиональные компетенции:	
ОПК-1	Способен решать задачи профессиональной деятельности на основе использования теоретических и практических основ естественных и технических наук, а также математического аппарата
ИД-4 ОПК-1	Представляет базовые для профессиональной сферы физические процессы и явления в виде математического(их) уравнения(й)
ИД-6 ОПК-1	Выполняет решение инженерных задач с помощью математического аппарата векторной алгебры, аналитической геометрии и математического анализа
ОПК-3	Способен принимать решения в профессиональной сфере, используя теоретические основы и нормативную базу строительства, строительной индустрии и жилищно-коммунального хозяйства
ИД-1 ОПК-3	Выполняет описание основных сведений об объектах и процессах профессиональной деятельности посредством использования профессиональной терминологии
ИД-2 ОПК-3	Производит выбор метода или методики решения задачи профессиональной деятельности
ОПК-6	Способен участвовать в проектировании объектов строительства и жилищно-коммунального хозяйства, в подготовке расчетного и технико-экономического обоснований их проектов, участвовать в подготовке проектной документации, в том числе с использованием средств автоматизированного проектирования и вычислительных программных комплексов
ИД-11 ОПК-6	Осуществляет составление расчётной схемы здания (сооружения), определение условий работы элемента строительных конструкций при восприятии внешних нагрузок
ИД-12 ОПК-6	Производит оценку прочности, жёсткости и устойчивости элемента строительных конструкций, в т.ч. с использованием прикладного программного обеспечения
ИД-13 ОПК-6	Осуществляет оценку устойчивости и деформируемости оснований здания
Профессиональные компетенции:	
не предусмотрены учебным планом	

Содержание дисциплины охватывает круг вопросов, связанных с составлением расчетной схемы реальной конструкции и расчетом её на прочность с использованием основных гипотез и моделей механики материалов и конструкций; оценкой долговечности конструкции; проектированием и конструированием механических передач и валов, а также разработкой конструкторской документации.

Преподавание дисциплины предусматривает следующие формы организации учебного процесса: лекции, практические занятия, самостоятельная работа студента.

Программой дисциплины предусмотрены следующие виды контроля: текущий контроль успеваемости в форме заданий по выполнению практической работы и промежуточный контроль - в форме экзамена, экзамена, контрольной работы.